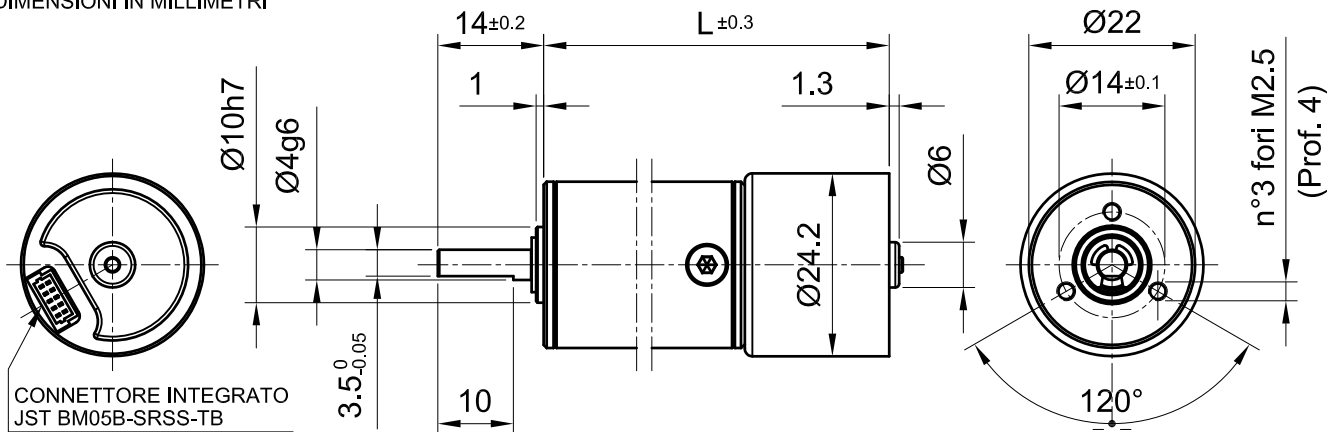


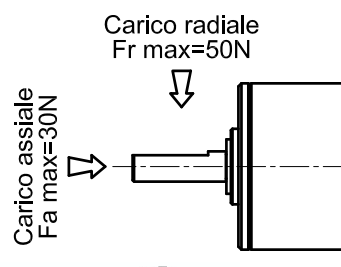
DIMENSIONI IN MILLIMETRI



CODICE	RAPPORTO	STADI	L	RENDIMENTO	PESO	GIOCO	GIRI IN USCITA	COPPIA CONTINUA
EP22-3-13H-24	3.43	1	42.1	90%	80 gr	<=30'	2530	0.013 Nm
EP22-5-13H-24	4.58	1	42.1	90%	80 gr	<=30'	1890	0.018 Nm
EP22-12-13H-24	11.76	2	50.6	80%	100 gr	<=40'	730	0.040 Nm
EP22-16-13H-24	15.71	2	50.6	80%	100 gr	<=40'	550	0.050 Nm
EP22-21-13H-24	20.98	2	50.6	80%	100 gr	<=40'	410	0.075 Nm
EP22-28-13H-24	28.53	2	50.6	80%	100 gr	<=40'	300	0.100 Nm
EP22-40-13H-24	40.35	3	59.1	70%	120 gr	<=50'	210	0.120 Nm
EP22-54-13H-24	53.88	3	59.1	70%	120 gr	<=50'	160	0.160 Nm
EP22-72-13H-24	71.95	3	59.1	70%	120 gr	<=50'	120	0.220 Nm
EP22-96-13H-24	96.07	3	59.1	70%	120 gr	<=50'	90	0.300 Nm
EP22-130-13H-24	130.68	3	59.1	70%	120 gr	<=50'	65	0.400 Nm
EP22-178-13H-24	177.76	3	59.1	70%	120 gr	<=50'	48	0.500 Nm
EP22-246-13H-24	246.79	4	67.6	60%	140 gr	<=60'	35	0.650 Nm
EP22-330-13H-24	329.53	4	67.6	60%	140 gr	<=60'	25	0.850 Nm
EP22-440-13H-24	440.01	4	67.6	60%	140 gr	<=60'	18	1.100 Nm
EP22-598-13H-24	598.53	4	67.6	60%	140 gr	<=60'	14	1.600 Nm
EP22-814-13H-24	814.15	4	67.6	60%	140 gr	<=60'	10	2.100 Nm

DATI TECNICI

- Flange in lega di alluminio, ingranaggi in acciaio legato, alberi in acciaio NiCr assemblati su doppio cuscinetto a sfere ZZ e RS su richiesta.
- Lubrificazione permanente a grasso long life alte prestazioni.
- Motore brushless NI-13H 24 Volt in C.C. con elettronica integrata.
- Temperatura di funzionamento: +10°C / +50°C.
- Durata media ai valori nominali: 5000 h.
- Esecuzioni speciali su richiesta.



	Descrizione/Description	Approvato/Approved	Scala/Scale
	MOTORIDUTTORE BRUSHLESS	LB	1:1
	SERIE RE22-13H-24	Foglio/Sheet 1/1	
		Disegno n°/Drawing n°	Rev:
			RE22-13H-24